

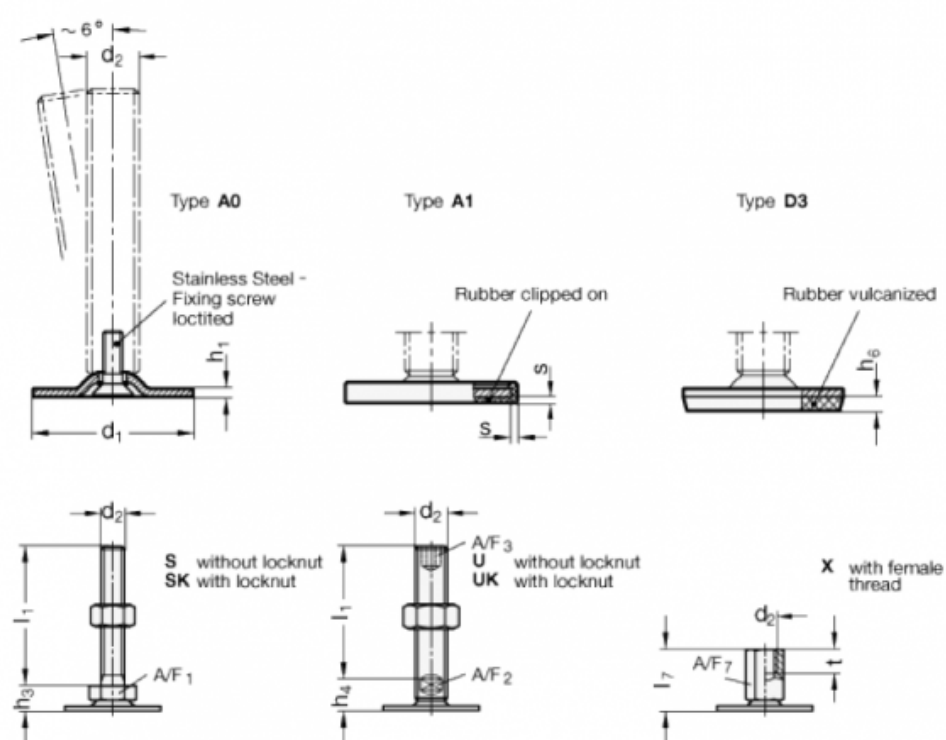
Varenummer: 204040M1028A3X

Beskrivelse: E+G Justerfod

GN 40-40-M10-28-A3-X

Note: X Med indvendigt gevind, udvendig sekskant

Mål



A/F7	=	14
d1	=	40
d2	=	M10
h1	=	2
h6	=	3.5
l7	=	28
s	=	
t	=	10